

# INSTRUKCJA ZAGRODY DLA ZWIERZĄT

Przed rozpoczęciem montażu i użytkowania, należy dokładnie zapoznać się z niniejszą instrukcją.

Przed rozpoczęciem użytkowania należy upewnić się, że zagroda będzie odpowiednia dla wielkości i rodzaju państwa zwierzęcia.

Przed montażem należy sprawdzić, czy w opakowaniu znajdują się wszystkie elementy.

Ważne: Instrukcję należy zachować na przyszłość, by w razie potrzeby do niej wrócić.

Należy regularnie sprawdzać, czy żaden z elementów nie uległ uszkodzeniu lub zbyt niemu zużyciu. Należy zaprzestać użytkowania w przypadku wykrytych uszkodzeń. Trzymać z dala od źródeł ciepła.

## OSTRZEŻENIE!

Elementy opakowania (w tym karton, foliowe torby itd.) nie są zabawką, należy trzymać je poza zasięgiem dzieci, w przeciwnym przypadku istnieje ryzyko uduszenia lub poważnego uszczerbku na zdrowiu.

Produkt nie jest zabawką, małe elementy mogą zostać połknięte przez dziecko- grozi uduszeniem.

Produkt powinien być używany pod nadzorem osoby dorosłej.

Before starting the assembly and use, please read these instructions carefully.

Before use make sure enclosure will be right for size and type of your pet.

Before installation, check whether all elements are present in the package.

Important: Keep this manual for future reference and refer to it if necessary.

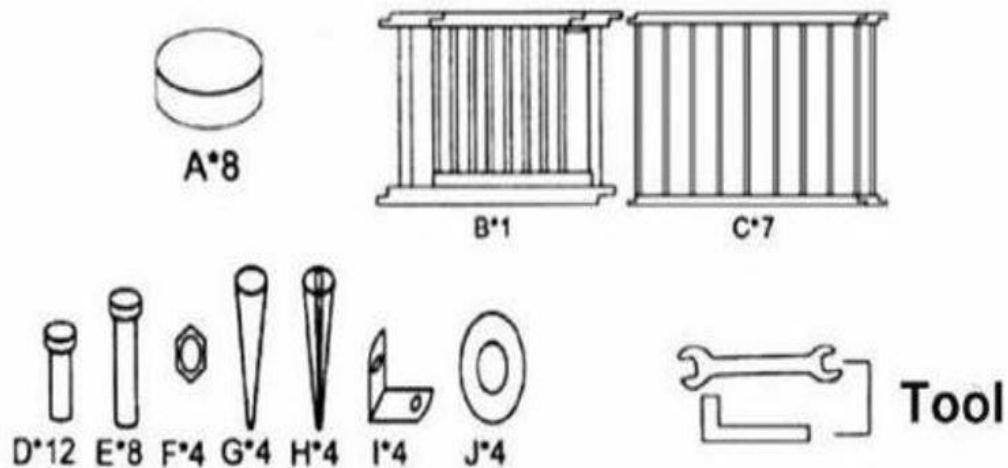
Remember that some pieces of furniture may require regular maintenance. Discontinue use of the product if it is damaged. Keep away from source of heat.

**WARNING! The packaging components (including cardboard, plastic bags, etc.) are not a toy, keep them out of the reach of children, otherwise there is a risk of suffocation or serious damage to health.**

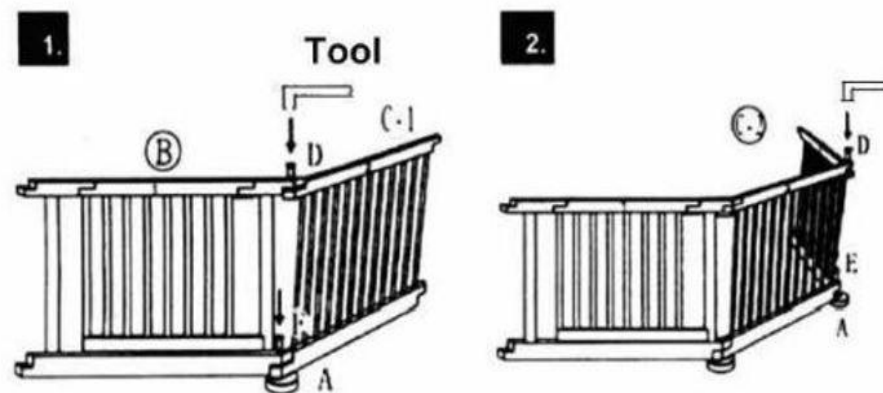
**Product is not a toy, small parts can be swallowed by children causing risk of suffocation.**

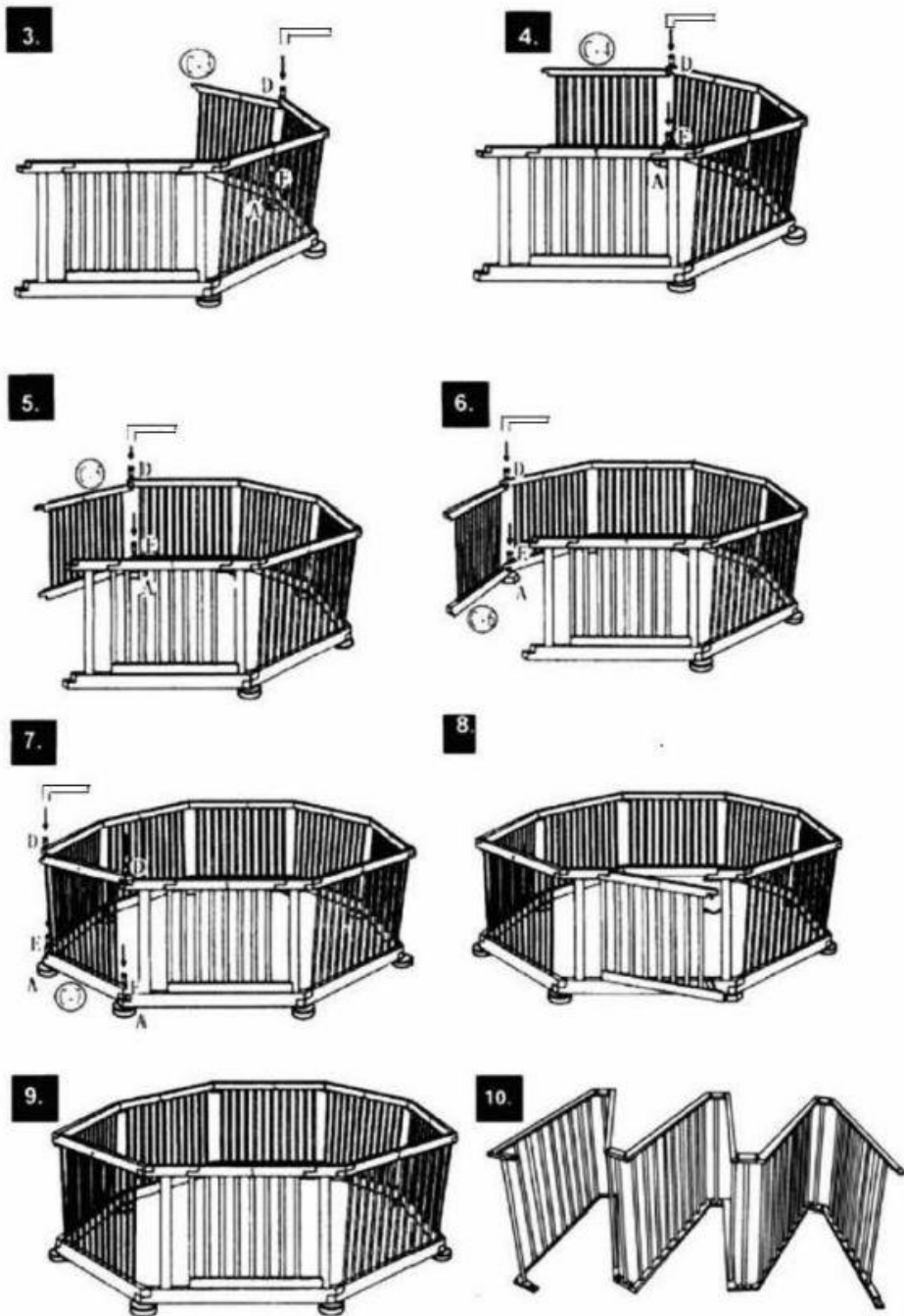
**Product should be used under the supervision of responsible adult.**

Lista części:

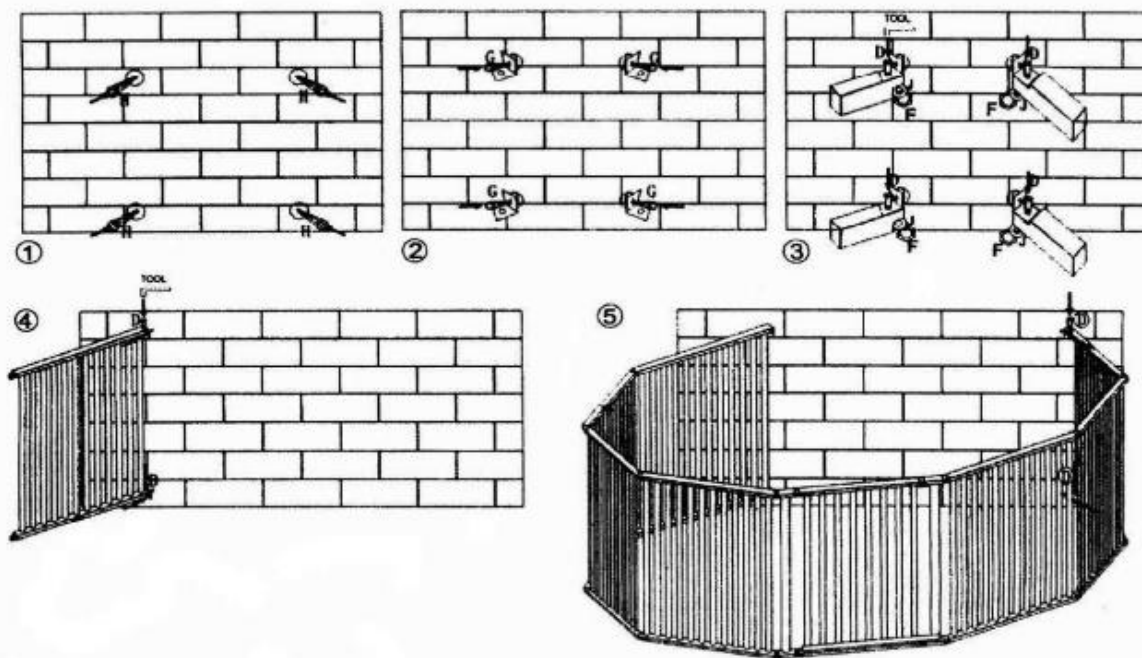


Instrukcja montażu:





### Montaż do ściany:



W przypadku małych zwierząt zalecamy użycie (we własnym zakresie) siatki zabezpieczającej np. siatki na krety lub siatki hodowlanej oraz opasek zaciskowych. W przypadku montażu zewnętrznego u cięższych zwierząt, w celu zwiększenia stabilności kojca zalecamy dodatkowo użycie szpilek mocujących do podłoża.

**Montaż siatki zabezpieczającej, opasek zaciskowych oraz szpilek jest tylko możliwą opcją i odbywa się we własnym zakresie.**

**Siatka, opaski zaciskowe i szpilki nie są dołączone do zestawu.**

**Montaż do ściany powinno wykonywać się przed założeniem siatki.**